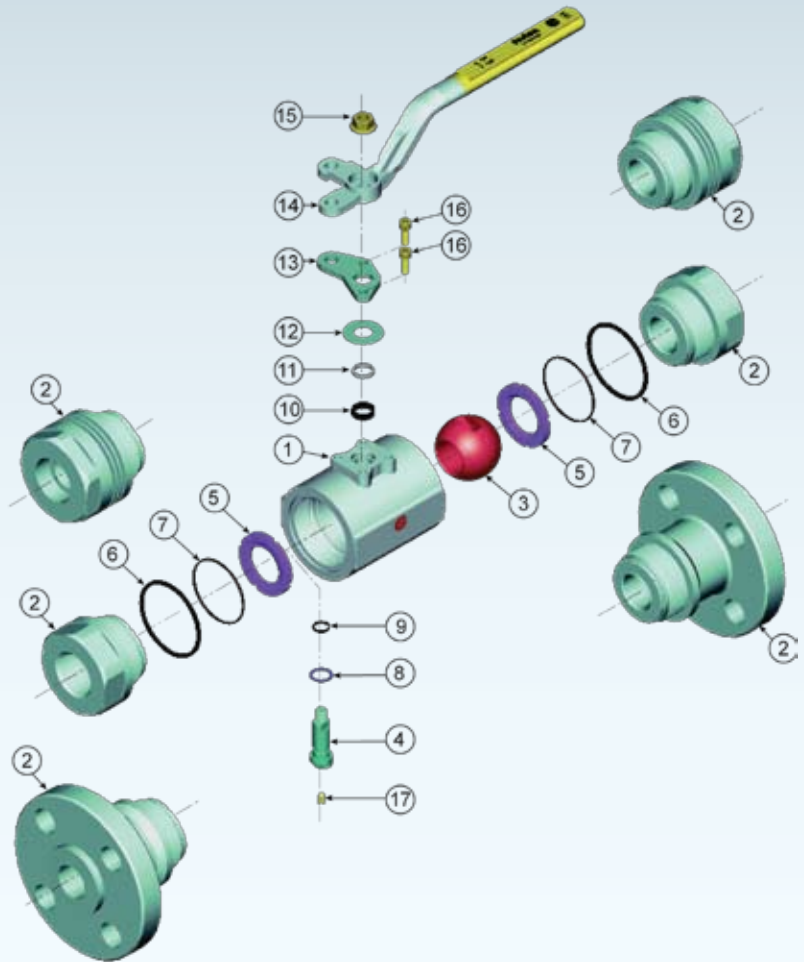


Fusion Series 334

- >> Threaded, Socketweld & RF & RTJ Flanged High
- >> Pressure Ball Valve
- >> Full Port ¼"-2" sizes, Regular Port ¾"-3" sizes
- >> Threaded & Socketweld - 3000, 4000, 6000 WOG
- >> Flanged ASME class 600 – 2500
- >> Flanged end to B16.10 standards
- >> Firesafe Certified to API 607 Rev. 4
- >> Standard Locking Handle
- >> Double Seal at Stem and Body Connections
- >> Standard Welding "Fins" on Socketweld Valves
- >> Standard Anti-static Device

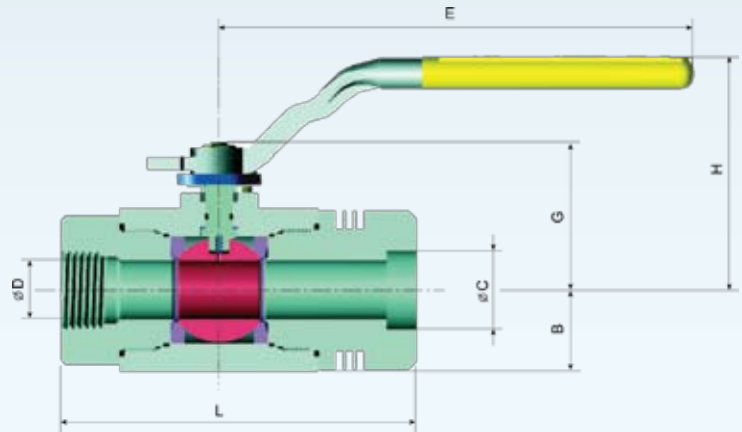
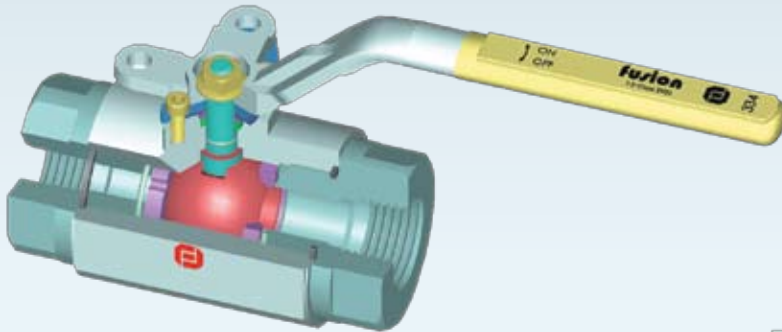


Bill of Materials

ITEM	PART	STAINLESS STEEL	SOUR LOW TEMP (NACE)	SOUR (NACE)	Q'TY
1	BODY	ASTM A351 CF8M / F316SS	ASTM A352 LCC / A350 LF2	ASTM A216 WCB (CS)	1
2	END CAP	ASTM A479 316SS	ASTM A350 LF2 (CS)	ASTM A216 WCB (CS)	2
3	BALL	ASTM A564 Gr 630 / A351 CF8M	ASTM A564 Gr 630 / A351 CF8M	ASTM A564 Gr 630 / A351 CF8M	1
4	STEM	ASTM A564 Gr 630 H1150 D	ASTM A564 Gr 630 H1150 D	ASTM A564 Gr 630 H1150 D	1
☆ 5	SEAT	PEEK / RTFM / RTFE	PEEK / RTFM / RTFE	PEEK / RTFM / RTFE	2
☆ 6	BODY GASKET	GRAPHITE	GRAPHITE	GRAPHITE	2
☆ 7	BODY O-RING	VITON / HNBR	VITON / HNBR	VITON / HNBR	2
☆ 8	THRUST WASHER	PEEK / RTFM / RTFE	PEEK / RTFM / RTFE	PEEK / RTFM / RTFE	1
☆ 9	STEM O-RING	VITON / HNBR	VITON / HNBR	VITON / HNBR	1
☆ 10	PACKING	GRAPHITE	GRAPHITE	GRAPHITE	1
11	PACKING FOLLOW	304SS	304SS	304SS	1
12	BELLEVILLE WASHER	304SS	304SS	304SS	1
13	GLAND FLANGE	ASTM A351 CF8 (304SS)	CS	CS	1
14	HAND	ASTM A351 CF8 (304SS)	CS	CS	1
15	HAND NUT	304SS	CS	CS	1
16	CAP SCREWS	ASTM A193 B8M	ASTM A320 L7M	ASTM A193 B7M	2
17	SPRING	304SS	304SS	304SS	1

Note: ☆ Minor repair kit;

Fusion Series 334



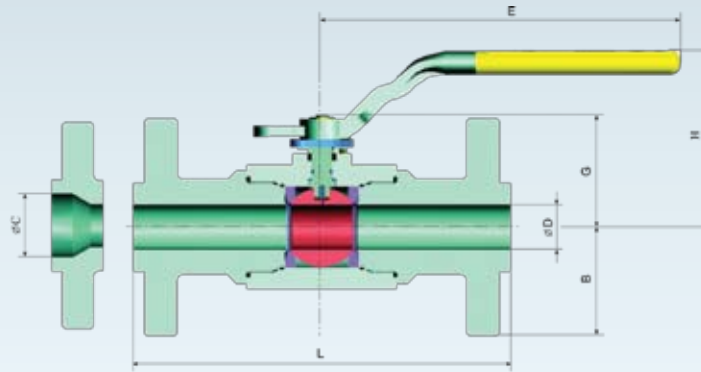
Weights and Dimensions

SIZE	WOG	BORE	D		C		L(NPT)		L(SW)		L(NPTxSW)		B	G	H	E	Cv	WEIGHT		
			In / mm	In / mm	In / mm	In / mm	In / mm	In / mm	In / mm	In / mm	In / mm	In / mm						In / mm	In / mm	NPT
In / DN																	gal/min	Kg / Lbs	Kg / Lbs	Kg / Lbs
1/4 / 8	3000,4000	FP	0.50 / 13	0.56 / 14	3.86 / 98	5.00 / 127	4.43 / 113	0.87 / 22	1.72 / 44	3.26 / 83	6.50 / 165	9	1.4 / 3.1	1.6 / 3.5	1.6 / 3.5					
	6000	FP	0.50 / 13	0.56 / 14	3.86 / 98	5.00 / 127	4.43 / 113	0.87 / 22	1.72 / 44	3.26 / 83	6.50 / 165	9	1.4 / 3.1	1.7 / 3.7	1.6 / 3.5					
3/8 / 10	3000,4000	FP	0.50 / 13	0.70 / 18	3.86 / 98	5.00 / 127	4.43 / 113	0.87 / 22	1.72 / 44	3.26 / 83	6.50 / 165	9	1.4 / 3.1	1.6 / 3.5	1.6 / 3.5					
	6000	FP	0.50 / 13	0.70 / 18	3.86 / 98	5.00 / 127	4.43 / 113	0.87 / 22	1.72 / 44	3.26 / 83	6.50 / 165	9	1.4 / 3.1	1.7 / 3.7	1.6 / 3.5					
1/2 / 15	3000,4000	FP	0.50 / 13	0.86 / 22	3.86 / 98	5.00 / 127	4.43 / 113	0.87 / 22	1.72 / 44	3.26 / 83	6.50 / 165	26	1.4 / 3.1	1.6 / 3.5	1.6 / 3.5					
	6000	FP	0.50 / 13	0.86 / 22	4.37 / 111	5.00 / 127	4.69 / 119	0.87 / 22	1.72 / 44	3.26 / 83	6.50 / 165	26	1.4 / 3.1	1.7 / 3.7	1.6 / 3.5					
3/4 / 20	3000,4000	FP	0.75 / 19	1.07 / 27	4.25 / 108	6.73 / 171	5.49 / 140	1.09 / 28	2.25 / 57	3.67 / 93	8.07 / 205	61	1.7 / 3.7	2.4 / 5.3	2.1 / 4.6					
	3000,4000	RP	0.50 / 13	1.07 / 27	4.37 / 111	6.75 / 172	5.56 / 141	0.87 / 22	1.72 / 44	3.26 / 83	6.50 / 165	14	1.5 / 3.3	2.1 / 4.6	1.8 / 4.0					
	6000	FP	0.75 / 19	1.07 / 27	4.25 / 108	6.73 / 171	5.49 / 140	1.18 / 30	2.25 / 57	3.67 / 93	8.07 / 205	61	2.4 / 5.3	2.8 / 6.2	2.6 / 5.7					
	6000	RP	0.50 / 13	1.07 / 27	4.37 / 111	6.75 / 172	5.56 / 141	0.94 / 24	1.72 / 44	3.26 / 83	6.50 / 165	14	1.8 / 4.0	2.3 / 5.1	2.0 / 4.4					
1 / 25	3000,4000	FP	1.00 / 25	1.34 / 34	5.24 / 133	6.73 / 171	5.97 / 152	1.27 / 32	2.51 / 64	3.93 / 100	8.07 / 205	110	3.2 / 7.0	4.2 / 9.2	3.8 / 8.4					
	3000,4000	RP	0.75 / 19	1.34 / 34	4.25 / 108	6.73 / 171	5.49 / 140	1.09 / 28	2.25 / 57	3.67 / 93	8.07 / 205	25	2.0 / 4.4	2.9 / 6.4	2.5 / 5.5					
	6000	FP	1.00 / 25	1.34 / 34	5.38 / 137	6.73 / 171	6.05 / 154	1.40 / 36	2.51 / 64	3.93 / 100	8.07 / 205	110	3.9 / 8.6	4.7 / 10.3	4.4 / 9.7					
	6000	RP	0.75 / 19	1.34 / 34	5.24 / 133	6.73 / 171	5.98 / 152	1.18 / 30	2.25 / 57	3.67 / 93	8.07 / 205	25	3.3 / 7.3	3.6 / 7.9	3.5 / 7.7					
1 1/4 / 32	3000,4000	FP	1.50 / 38	1.68 / 43	6.26 / 159	8.54 / 217	7.40 / 188	1.79 / 46	3.56 / 91	5.30 / 135	10.00 / 255	170	6.7 / 14.7	10.2 / 22.4	9.1 / 20.0					
	3000,4000	RP	1.00 / 25	1.68 / 43	6.26 / 159	8.70 / 221	7.46 / 190	1.27 / 32	2.51 / 64	3.93 / 100	8.07 / 205	50	3.6 / 7.9	5.9 / 13.0	4.8 / 10.6					
	6000	FP	1.50 / 38	1.68 / 43	6.30 / 160	8.54 / 217	7.42 / 189	2.02 / 51	3.56 / 91	5.30 / 135	10.00 / 255	170	8.7 / 19.1	11.4 / 25.1	9.9 / 21.8					
	6000	RP	1.00 / 25	1.68 / 43	6.42 / 163	8.70 / 221	7.56 / 192	1.40 / 36	2.51 / 64	3.93 / 100	8.07 / 205	50	5.5 / 12.1	6.5 / 14.3	6.2 / 13.6					
1 1/2 / 40	3000,4000	FP	1.50 / 38	1.92 / 49	6.26 / 159	8.54 / 217	7.40 / 188	1.79 / 46	3.56 / 91	5.30 / 135	10.00 / 255	280	6.6 / 14.5	10.1 / 22.2	9.0 / 19.8					
	3000,4000	RP	1.00 / 25	1.92 / 49	6.42 / 163	8.70 / 221	7.54 / 192	1.44 / 37	2.51 / 64	3.93 / 100	8.07 / 205	38	3.5 / 7.7	5.8 / 12.8	4.7 / 10.3					
	6000	FP	1.50 / 38	1.92 / 49	6.30 / 160	8.54 / 217	7.42 / 189	2.02 / 51	3.56 / 91	5.30 / 135	10.00 / 255	260	8.7 / 19.1	11.2 / 24.6	9.8 / 21.6					
	6000	RP	1.00 / 25	1.92 / 49	6.42 / 163	8.70 / 221	7.56 / 192	1.57 / 40	2.51 / 64	3.93 / 100	8.07 / 205	38	5.5 / 12.1	6.3 / 13.9	6.1 / 13.4					
2 / 50	3000,4000	FP	2.00 / 51	2.41 / 61	6.26 / 159	9.84 / 250	8.05 / 205	2.30 / 59	4.92 / 125	6.30 / 160	12.40 / 315	480	9.8 / 21.6	16.5 / 36.3	14.0 / 30.8					
	3000,4000	RP	1.50 / 38	2.41 / 61	6.26 / 159	8.54 / 217	7.40 / 188	1.79 / 46	3.56 / 91	5.30 / 135	10.00 / 255	100	6.8 / 15.0	9.5 / 20.9	8.2 / 18.0					
	6000	FP	2.00 / 51	2.41 / 61	6.26 / 159	9.84 / 250	8.05 / 205	2.61 / 66	4.92 / 125	6.30 / 160	12.40 / 315	480	13.9 / 30.6	18.0 / 39.6	16.0 / 35.2					
	6000	RP	1.50 / 38	2.41 / 61	7.40 / 188	8.54 / 217	7.97 / 203	2.02 / 51	3.56 / 91	5.30 / 135	10.00 / 255	100	10.0 / 22.0	10.5 / 23.1	10.2 / 22.4					
3 / 80	3000,4000	RP	2.00 / 51	--	10.00 / 254	--	--	2.40 / 61	4.92 / 125	6.30 / 160	12.40 / 315	350	19.0 / 41.8	-- / --	-- / --					
	6000	RP	2.00 / 51	--	10.03 / 261	--	--	2.78 / 71	4.92 / 125	6.30 / 160	12.40 / 315	350	24.0 / 52.8	-- / --	-- / --					

NOTE: "L" DIMENSION ± 0.06 in. / 2.0 mm



Fusion Series 334



Weights and Dimensions

SIZE	CLASS/PN	D		L(RF)		L(RTJ)		B	G	H	E	Cv	WEIGHT
		In / mm	In / mm	In / mm	In / mm	In / mm	In / mm						
3/4 / 20	600 / 100	0.50 / 13	0.75 / 19	7.50 / 190	7.50 / 190	2.31 / 59	1.72 / 44	4.24 / 108	6.50 / 165	10	4.5 / 9.9		
	900 / 150	0.50 / 13	0.75 / 19	9.00 / 229	9.00 / 229	2.56 / 65	1.72 / 44	4.24 / 108	6.50 / 165	10	6.7 / 14.7		
	1500 / 250	0.50 / 13	0.75 / 19	9.00 / 229	9.00 / 229	2.56 / 65	1.72 / 44	4.24 / 108	6.50 / 165	10	6.7 / 14.7		
	2500 / 420	0.50 / 13	0.75 / 19	10.75 / 273	10.75 / 273	2.75 / 70	1.72 / 44	4.24 / 108	6.50 / 165	10	9.5 / 20.9		
1 / 25	600 / 100	0.75 / 19	1.00 / 25	8.50 / 216	8.50 / 216	2.44 / 62	2.25 / 57	4.65 / 118	8.07 / 205	27	6.4 / 14.1		
	900 / 150	0.75 / 19	1.00 / 25	10.00 / 254	10.00 / 254	2.94 / 75	2.25 / 57	4.65 / 118	8.07 / 205	27	10.7 / 23.5		
	1500 / 250	0.75 / 19	1.00 / 25	10.00 / 254	10.00 / 254	2.94 / 75	2.25 / 57	4.65 / 118	8.07 / 205	27	10.7 / 23.5		
	2500 / 420	0.75 / 19	1.00 / 25	12.12 / 308	12.12 / 308	3.13 / 80	2.25 / 57	4.65 / 118	8.07 / 205	27	14.7 / 32.3		
1 1/2 / 40	600 / 100	1.00 / 25	1.50 / 38	9.50 / 241	9.50 / 241	3.06 / 78	2.51 / 64	5.50 / 140	8.07 / 205	41	11.8 / 26.0		
	900 / 150	1.00 / 25	1.50 / 38	12.00 / 305	12.00 / 305	3.50 / 89	2.51 / 64	5.50 / 140	8.07 / 205	41	17.8 / 39.2		
	1500 / 250	1.00 / 25	1.50 / 38	12.00 / 305	12.00 / 305	3.50 / 89	2.51 / 64	5.50 / 140	8.07 / 205	41	17.8 / 39.2		
	2500 / 420	1.00 / 25	1.50 / 38	15.12 / 384	15.24 / 387	4.00 / 102	2.51 / 64	5.50 / 140	8.07 / 205	41	28.6 / 62.9		
2 / 50	600 / 100	1.50 / 38	2.00 / 51	11.50 / 292	11.62 / 295	3.25 / 83	3.56 / 91	6.30 / 160	10.00 / 255	110	17.4 / 38.3		
	900 / 150	1.50 / 38	2.00 / 51	14.50 / 368	14.62 / 371	4.25 / 108	3.56 / 91	6.30 / 160	10.00 / 255	110	32.8 / 72.2		
	1500 / 250	1.50 / 38	2.00 / 51	14.50 / 368	14.62 / 371	4.25 / 108	3.56 / 91	6.30 / 160	10.00 / 255	110	32.8 / 72.2		
	2500 / 420	1.50 / 38	2.00 / 51	17.75 / 451	17.87 / 454	4.63 / 118	3.56 / 91	6.30 / 160	10.00 / 255	110	48.9 / 107.6		
3 / 80	600 / 100	2.00 / 51	3.00 / 76	14.00 / 356	14.12 / 359	4.12 / 105	4.92 / 125	7.68 / 195	12.40 / 315	390	34.6 / 76.1		
	900 / 150	2.00 / 51	3.00 / 76	15.00 / 381	15.12 / 384	4.74 / 121	4.92 / 125	7.68 / 195	12.40 / 315	390	44.1 / 97.0		
	1500 / 250	2.00 / 51	3.00 / 76	18.50 / 470	18.62 / 473	4.74 / 121	4.92 / 125	7.68 / 195	12.40 / 315	390	60.9 / 134.0		
	2500 / 420	2.00 / 51	3.00 / 76	22.75 / 578	23.00 / 584	6.00 / 152	4.92 / 125	7.68 / 195	12.40 / 315	390	101.3 / 195.0		

NOTE: "L" DIMENSION ± 0.06 in. / 2.0 mm

Weights and Dimensions

SIZE	CLASS/PN	D		L(RF)		L(RTJ)		B	G	H	E	Cv	WEIGHT
		In / mm	In / mm	In / mm	In / mm	In / mm	In / mm						
1/2 / 15	600 / 100	0.50 / 13	0.50 / 13	6.50 / 165	6.44 / 164	1.88 / 48	1.72 / 44	4.24 / 108	6.50 / 165	26	2.6 / 5.7		
	900 / 150	0.50 / 13	0.50 / 13	8.50 / 216	8.50 / 216	2.38 / 61	1.72 / 44	4.24 / 108	6.50 / 165	26	5.1 / 11.2		
	1500 / 250	0.50 / 13	0.50 / 13	8.50 / 216	8.50 / 216	2.38 / 61	1.72 / 44	4.24 / 108	6.50 / 165	26	5.1 / 11.2		
	2500 / 420	0.50 / 13	0.50 / 13	10.38 / 264	10.38 / 264	2.63 / 67	1.72 / 44	4.24 / 108	6.50 / 165	26	8.1 / 17.8		
3/4 / 20	600 / 100	0.75 / 19	0.75 / 19	7.50 / 190	7.50 / 190	2.31 / 59	2.25 / 57	4.65 / 118	8.07 / 205	61	6.2 / 13.6		
	900 / 150	0.75 / 19	0.75 / 19	9.00 / 229	9.00 / 229	2.56 / 65	2.25 / 57	4.65 / 118	8.07 / 205	61	7.5 / 16.5		
	1500 / 250	0.75 / 19	0.75 / 19	9.00 / 229	9.00 / 229	2.56 / 65	2.25 / 57	4.65 / 118	8.07 / 205	61	7.5 / 16.5		
	2500 / 420	0.75 / 19	0.75 / 19	10.75 / 273	10.75 / 273	2.75 / 70	2.25 / 57	4.65 / 118	8.07 / 205	61	10.5 / 23.1		
1 / 25	600 / 100	1.00 / 25	1.00 / 25	8.50 / 216	8.50 / 216	2.44 / 62	2.51 / 64	5.50 / 140	8.07 / 205	110	7.7 / 16.9		
	900 / 150	1.00 / 25	1.00 / 25	10.00 / 254	10.00 / 254	2.94 / 75	2.51 / 64	5.50 / 140	8.07 / 205	110	12.0 / 26.4		
	1500 / 250	1.00 / 25	1.00 / 25	10.00 / 254	10.00 / 254	2.94 / 75	2.51 / 64	5.50 / 140	8.07 / 205	110	12.0 / 26.4		
	2500 / 420	1.00 / 25	1.00 / 25	12.12 / 308	12.12 / 308	3.13 / 80	2.51 / 64	5.50 / 140	8.07 / 205	110	15.6 / 34.3		
1 1/2 / 40	600 / 100	1.50 / 38	1.50 / 38	9.50 / 241	9.50 / 241	3.06 / 78	3.56 / 91	6.30 / 160	10.00 / 255	260	14.9 / 32.8		
	900 / 150	1.50 / 38	1.50 / 38	12.00 / 305	12.00 / 305	3.50 / 89	3.56 / 91	6.30 / 160	10.00 / 255	260	21.0 / 46.2		
	1500 / 250	1.50 / 38	1.50 / 38	12.00 / 305	12.00 / 305	3.50 / 89	3.56 / 91	6.30 / 160	10.00 / 255	260	21.0 / 46.2		
	2500 / 420	1.50 / 38	1.50 / 38	15.12 / 384	15.24 / 387	4.00 / 102	3.56 / 91	6.30 / 160	10.00 / 255	260	33.7 / 74.1		
2 / 50	600 / 100	2.00 / 51	2.00 / 51	11.50 / 292	11.62 / 295	3.25 / 83	4.92 / 125	7.68 / 195	12.40 / 315	480	23.5 / 51.7		
	900 / 150	2.00 / 51	2.00 / 51	14.50 / 368	14.62 / 371	4.25 / 108	4.92 / 125	7.68 / 195	12.40 / 315	480	36.9 / 81.2		
	1500 / 250	2.00 / 51	2.00 / 51	14.50 / 368	14.62 / 371	4.25 / 108	4.92 / 125	7.68 / 195	12.40 / 315	480	36.9 / 81.2		
	2500 / 420	2.00 / 51	2.00 / 51	17.75 / 451	17.87 / 454	4.63 / 118	4.92 / 125	7.68 / 195	12.40 / 315	480	55.2 / 121.4		

NOTE: "L" DIMENSION ± 0.06 in. / 2.0 mm

